

Ремонт холодильников

<http://rembitteh.ru/>

+7 (495) 215-14-41

+7 (903) 722-17-03

Thinking of you

 **Electrolux**




naudojimo instrukcija
instrukcija obsługi
manualul utilizatorului
návod na používanie
руководство пользователя
посібник користувача

Vyno šaldytuvas
Chłodziarka do wina
Răcitor pentru sticle de vin
Vínotéka
Винный шкаф
Винний холодильник

<http://rembitteh.ru/> FRT13300WK

Вы выбрали первоклассное изделие от компании Electrolux, которое, мы надеемся, доставит Вам в будущем массу положительных эмоций. Компания Electrolux предлагает широкий выбор качественных устройств, которые делают повседневную жизнь более комфортной. Взгляните на некоторые примеры на обложке данного руководства. Внимательно изучите данное руководство, чтобы, приступив к эксплуатации нового прибора, сразу воспользоваться всеми его преимуществами. Мы гарантируем, что он сделает Вашу жизнь немного легче. Желаем удачи!

В данном руководстве используются следующие символы:

-  Важная информация, касающаяся безопасности пользователей, и информация о том, как избежать повреждения прибора.
-  Общая информация и рекомендации
-  Информация по охране окружающей среды

Electrolux. Thinking of you.

Обменяйтесь с нами своими мыслями на www.electrolux.com

ОГЛАВЛЕНИЕ

Сведения по технике безопасности	47	Сервисное обслуживание и запасные части	52
Панель управления	49	Подключение к электросети	52
Описание работы	49	Установка	52
Техническое обслуживание	51	Что делать, если...	56
Технические данные	51	Охрана окружающей среды	56



Право на изменения сохраняется

И СВЕДЕНИЯ ПО ТЕХНИКЕ БЕЗОПАСНОСТИ

Очень важно, чтобы настоящее руководство хранилось вместе с прибором для его последующего использования. В случае продажи или передачи изделия другому лицу или в случае, если Вы переезжаете на новое место жительства, оставляя прибор новому хозяину Вашего прежнего жилья, убедитесь, что он передается вместе с инструкцией, чтобы новый владелец мог ознакомиться с правилами функционирования прибора и соответствующими предостережениями.

Если данный прибор, имеющий магнитное уплотнение дверцы, предназначен для замены старого прибора с пружинным замком (защелкой) на дверце или крышке, то перед утилизацией старого прибора обязательно выведите замок из строя. Это исключит возможность его превращения в смертельную ловушку для детей.

Данные предостережения приведены в целях соблюдения безопасности. Вам следует внимательно прочитать их перед тем, как приступить к установке или эксплуатации прибора.

Общие правила техники безопасности

Настоящий прибор предназначен исключительно для бытового применения. Прибор предназначен только для хранения вина в соответствии с описанием настоящего руководства.

⚠ ВНИМАНИЕ

Опасность получения травмы от разбитого стекла! В случае транспортировки на высоте свыше 1100 метров над уровнем моря стеклянные панели дверцы могут разбиться. Дверца может разбиться. Осколки имеют острые края, что может привести к серьезным травмам. Примите надлежащие меры безопасности.

- Данный прибор не предназначен для эксплуатации лицами (включая детей) с ограниченными физическими или сенсорными способностями, с недостаточным опытом или знаниями, без присмотра лица, отвечающего за их безопасность, или получения от него соответствующих инструкций. Необходимо присматривать за детьми и не разрешать им играть с прибором.
- Изменение характеристик прибора и внесение изменений в его конструкцию сопряжено с опасностью.
- Перед выполнением каких-либо операций по чистке или уходу за прибором выключите электрическое питание и выньте вилку из розетки.
- Прибор имеет большой вес. Будьте осторожны при его перемещении.
- При обращении с прибором будьте максимально осторожны, чтобы не повредить холодильный контур во избежание утечки хладагента.
- Данный прибор нельзя устанавливать вблизи радиаторов отопления или газовых плит.
- Не подвергайте прибор длительному воздействию прямых солнечных лучей.
- Для вентиляции между прибором и другими объектами должны быть обеспечены надлежащие зазоры. Не допускайте каких-либо повреждений холодильного контура.
- Не используйте другие электроприборы (например, морозильницы) внутри охлаждающего прибора.

Сервисное обслуживание/Ремонт

- Все электромонтажные работы, необходимые для установки прибора, должны выполняться квалифицированным электриком <http://rembitteh.ru/> или сертифицированным специалистом.

- Ремонт и техническое обслуживание данного прибора должны выполняться только специалистами авторизованного сервисного центра с использованием исключительно оригинальных запчастей.
- Ни при каких обстоятельствах не пытайтесь отремонтировать прибор самостоятельно. Ремонт, выполненный лицами, не имеющими необходимого опыта, может привести к еще более серьезной неисправности или травме. Обращайтесь в авторизованный сервисный центр и всегда требуйте применения оригинальных запчастей.
- Холодильный контур данного прибора содержит углеводороды, поэтому техническое обслуживание и перезарядка должны выполняться только авторизованным специалистом.

Использование

- Данный бытовой винный шкаф предназначен исключительно для хранения питьевых вин.
- Наилучшие результаты обеспечиваются при работе прибора в помещениях со следующими температурами окружающей среды:

Климатический класс	Температура окружающей среды
SN	от +10°C до +32°C
N	от +16°C до +32°C
ST	от +16°C до +38°C
T	от +16°C до +43°C

Класс Вашего прибора указан на табличке с техническими данными.

- **Внимание!** в случае, если температура в помещении лежит вне диапазона, указанного для климатического класса данного прибора, необходимо соблюдать следующие указания: если температура в помещении близка к указанному максимальному уровню, то обеспечение температуры хранения в холодильном отделении не гарантируется; в этом случае рекомендуется как можно скорее употребить хранящуюся продукцию.
- Не ставьте горячую посуду на пластмассовые части прибора.
- Не храните внутри прибора горючие газы и жидкости, так как они могут взорваться.
- Бутылки не должны касаться задней стенки холодильного отделения.
- Строго соблюдайте рекомендации изготовителя прибора по хранению продуктов. См. соответствующие инструкции.

- Во внутренней облицовке прибора есть каналы, по которым протекает хладагент. В случае их повреждения прибор окажется выведенным из строя и неподлежащим ремонту; хранящиеся в нем продукты будут испорчены. НЕ ИСПОЛЬЗУЙТЕ ОСТРЫЕ ИНСТРУМЕНТЫ для удаления изморози или льда. Изморозь следует удалять с помощью скребка. Ни при каких обстоятельствах не пытайтесь силой удалить толстый слой льда с внутренней облицовки. При наличии толстого слоя льда необходимо дождаться, чтобы он оттаял в ходе выполнения размораживания прибора.

Установка

Важная информация: Для подключения к электросети тщательно следуйте инструкциям, приведенным в соответствующих параграфах.

- Распакуйте прибор и убедитесь в отсутствии у него повреждений. Не подключайте к электросети поврежденный прибор. Немедленно сообщите о повреждениях в магазин, где был приобретен прибор. В таком случае сохраните упаковку.
- При нормальной работе расположенные с задней стороны прибора конденсатор и компрессор сильно нагреваются. По соображениям безопасности необходимо обеспечить минимальное расстояние для вентиляции в соответствии с приведенными указаниями.

Внимание! Не допускайте перекрытия вентиляционных отверстий.

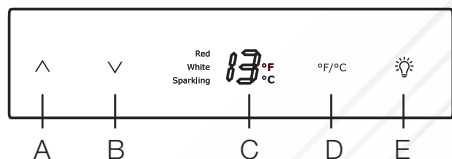
- Обязательно удостоверьтесь, что прибор не стоит на сетевом шнуре.
- **Важная информация:** в случае повреждения сетевого шнура он должен быть заменен специальным кабелем или комплектом, за которым следует обращаться к изготовителю или в сервисный центр.
- Если при транспортировке прибор находился в горизонтальном положении, масло из компрессора может вытечь и распределиться по трубкам холодильного контура. Рекомендуется подождать не менее двух часов перед тем, как включать прибор, чтобы масло вернулось в компрессор.
- Некоторые элементы данного изделия сильно нагреваются. Необходимо обеспечение надлежащей вентиляции, в противном случае возможно повреждение его компонентов и порча хранящейся в нем продукции. См. <http://rembitteh.ru/> указания по установке.

- Доступ к нагревающимся элементам прибора должен быть закрыт. По возможности прибор следует устанавливать задней стенкой к стене.

Защита окружающей среды

Ни холодильный контур, ни изоляционные материалы настоящего прибора не содержат газов, которые могли бы повредить озоновый слой. Данный прибор нельзя утилизировать вместе с бытовыми отходами и мусором. Изоляционный материал содержит горючие газы: прибор подлежит утилизации в соответствии с действующими нормативными положениями, которые следует получить в местных органах власти. Не допускайте повреждения холодильного контура, особенно вблизи теплообменника. Материалы, примененные для

ПАНЕЛЬ УПРАВЛЕНИЯ



- A - кнопка повышения температуры
 B - кнопка понижения температуры
 C - дисплей
 D - кнопка смены единицы измерения температуры (°F-по Фаренгейту или °C-по Цельсию)
 E - кнопка включения и выключения освещения

ОПИСАНИЕ РАБОТЫ ПРИБОРА

Винный шкаф начинает работу немедленно - сразу после включения вилки сетевого шнура в розетку.

Регулирование температуры

Нажмите кнопку "▲" для повышения температуры.

Нажмите кнопку "▼" для понижения температуры.

Нужное значение следует выбирать с неизменным учетом того, что внутренняя температура зависит от следующих факторов:

- Температура в помещении.
- Частота открывания дверцы.
- Количество хранящихся бутылок.
- Положение прибора.

изготовления данного прибора, помеченные символом , пригодны для вторичной переработки.

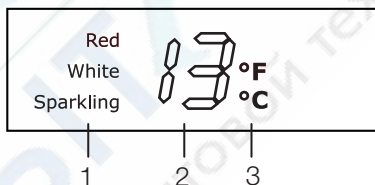
Использование

Очистка внутренних поверхностей

Перед первым включением прибора вымойте его внутренние поверхности и все внутренние принадлежности теплой водой с нейтральным мылом, чтобы удалить запах, характерный для недавно изготовленного изделия, затем дайте им как следует высохнуть естественным образом.

⚠ Не используйте моющие или абразивные средства, т.к. они могут повредить покрытие поверхностей прибора.

Дисплей

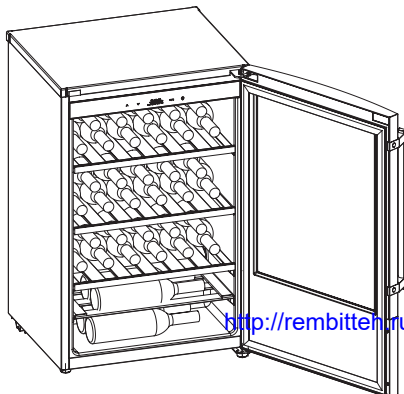


- 1 - тип хранящегося вина
 2 - индикатор температуры
 3 - индикатор температуры "°F" или "°C"

Использование

Укладка винных бутылок

Размещайте винные бутылки как на рисунке ниже.



Максимальная загрузка каждой полки составляет 15 стандартных бутылок.

Храните вино в темноте. В двери используется тройное тонированное стекло с защитой от УФ-излучения для защиты вина на тот случай, если прибор помещен в хорошо освещенное место.

Уложите бутылки таким образом, чтобы вино касалось пробки.

Не включайте подсветку в приборе слишком часто или на слишком большие промежутки времени. Вино лучше хранится в темноте.

Обращайтесь с бутылками осторожно, чтобы не взбалтывать вино.

Выполняйте рекомендации и указания, полученные на момент покупки или содержащиеся в технической документации в отношении качества, продолжительности и оптимальной температуры хранения вина.

Рекомендация по хранению

Время хранения вина зависит от его выдержки, сорта винограда, содержания в нем алкоголя, фруктозы и танина. В момент покупки проверьте, имеет ли уже вино выдержку или оно станет выдержанным с течением времени.

Рекомендуемая температура хранения:

- Шампанское и игристые вина - от 8°C до 8°C
- Белые вина - от 10°C до 12°C
- Розовые и светло-красные вина - от 12°C до 16°C
- Выдержанные красные вина - от 14°C до 16°C

При укладывании различных бутылок поверх друг друга убедитесь, что они не прикасаются к холодильной плите винного шкафа.

Подсветка бутылок

Ниже приведены виды освещения бутылок внутри прибора.

1. Внутреннее освещение автоматически включается на пять минут после включения винного шкафа.
2. Внутреннее освещение можно включить или выключить нажатием на кнопку включения и выключения освещения Вкл/Выкл.
3. Внутреннее освещение может включаться, как только дверца будет открыта. При этом освещение автоматически отключается, если дверца открыта дольше десяти минут.
4. Внутреннее освещение может отключаться через пять минут после закрывания дверцы.

Смена параметров температуры "°F/°C"

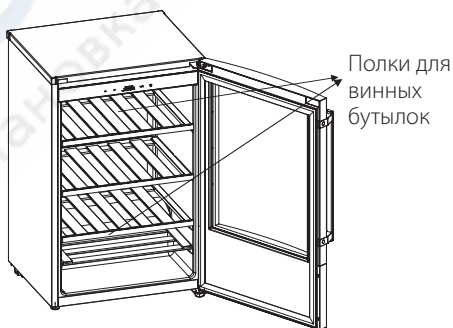
Выбор единицы измерения "°F" (по Фаренгейту) или "°C" (по Цельсию) осуществляется нажатием на кнопку "°F/°C".

Выключение

Для выключения прибора выньте его вилку из розетки.

Внутренние принадлежности: полки

Полки можно вынимать для чистки.



ТЕХНИЧЕСКОЕ ОБСЛУЖИВАНИЕ

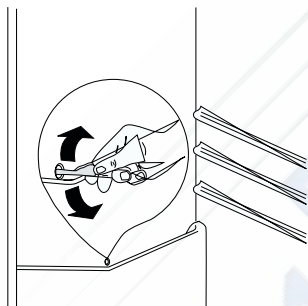
Перед выполнением любых операций извлеките вилку сетевого шнура из розетки.

Важно

Холодильный контур данного прибора содержит углеводороды, поэтому техническое обслуживание и перезарядка должны выполняться только авторизованными специалистами производителя.

Размораживание

Размораживание холодильной камеры осуществляется автоматически. Талая вода стекает в бачок, расположенный на задней стенке прибора над компрессором, где она испаряется. Выполняйте периодическую чистку дренажного отверстия для талой воды при помощи специального "ершика".



Очистка

Очистка внутренней камеры - теплой водой с мягким моющим средством после извлечения полки.

Выполняйте периодическую чистку дренажного отверстия для талой воды при помощи специального чистящего "ершика".

Выполняйте периодическую чистку компрессора со встроенным электродвигателем при помощи щетки или пылесоса. Эта операция повышает производительность и приводит к экономии электроэнергии. Если прибор не будет использоваться в течение длительного времени, примите следующие меры:

- Извлеките вилку сетевого шнура из розетки.
- Разморозьте прибор и очистите его внутренние поверхности и все аксессуары.
- Оставьте дверцу приоткрытой для предотвращения образования неприятных запахов.

Важно

Ни в коем случае не используйте для чистки прибора металлические предметы.

Техника безопасности при замене лампы

В целях безопасности данный прибор комплектуется специальными лампами, прошедшими специальные испытания и сертифицированными для данного типа применения.

Заменять их разрешается только лампами того же типа и с такими же характеристиками.

Замена ламп должна производиться только специалистами авторизованного сервисного центра.

ТЕХНИЧЕСКИЕ ДАННЫЕ

Полезный объем холодильной камеры, л	114
Потребление энергии кВт·ч/24 часа	0,392
Потребление энергии кВт·ч/год	143
Размеры, мм	
Высота	850
Ширина	550
Глубина	538

<http://rembitteh.ru/>

Технические данные указаны на табличке с техническими данными на левой стенке внутри прибора.

ТЕХНИЧЕСКОЕ ОБСЛУЖИВАНИЕ И ЗАПАСНЫЕ ЧАСТИ

Если прибор не функционирует должным образом, проверьте:

- хорошо ли вставлена вилка в розетку, включен ли рубильник в помещении;
- есть ли напряжение в сети (проверьте, включив в розетку другой прибор);
- нет ли на дне камеры капель воды, не забито ли сливное отверстие для талой воды (см. раздел "Размораживание").
- Если Вы проверили все перечисленное выше, а прибор по-прежнему не работает должным образом, обратитесь в ближайший авторизованный сервисный центр.

- В случае повреждения сетевого шнура он должен быть заменен на специальным кабелем или комплектом, за которым следует обращаться к изготовителю или в авторизованный сервисный центр

Для обеспечения быстрого обслуживания очень важно, чтобы Вы указали модель и серийный номер прибора - их можно найти в гарантийном талоне или на табличке с техническими данными, которая расположена внутри прибора слева внизу.

ПОДКЛЮЧЕНИЕ К ЭЛЕКТРОСЕТИ

Перед включением прибора в сеть удостоверьтесь, что напряжение и частота, указанные в табличке с серийным номером, соответствуют параметрам электрической сети у Вас дома. Напряжение в сети может отличаться от номинального напряжения на ± 6 . В случае эксплуатации прибора при другой величине напряжения в сети следует использовать автотрансформатор надлежащей мощности.

Прибор должен быть заземлен.

Для этого вилка сетевого кабеля имеет специальный контакт заземления. Если розетка

электрической сети не заземлена, выполните отдельное заземление прибора в соответствии с действующими нормами, поручив эту операцию квалифицированному специалисту.

Изготовитель снимает с себя всякую ответственность в случае несоблюдения указанных выше мер техники безопасности.

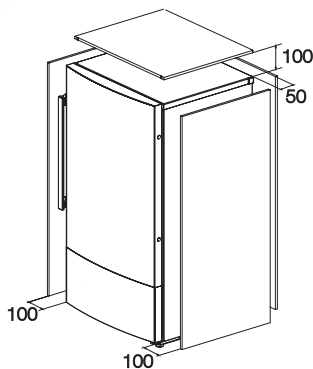


Данный прибор соответствует директивам Е.Е.С.

УСТАНОВКА

Важно

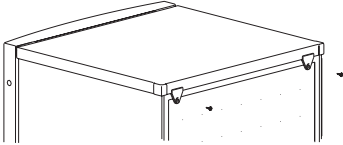
Для сохранения надлежащего пространства вокруг винного шкафа для его вентиляции между двумя его сторонами следует обеспечить зазоры размером 100 мм, а от верха прибора до стены и от винного шкафа до стены следует обеспечить зазор 50 мм.



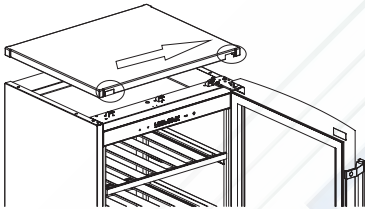
Перевешивание дверцы

Перед выполнением любой операции извлеките вилку из сетевой розетки. Для изменения направления открывания дверцы выполните следующие операции:

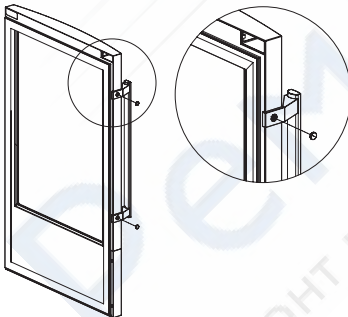
1. Вывинтите два винта с задней стороны верхней крышки.



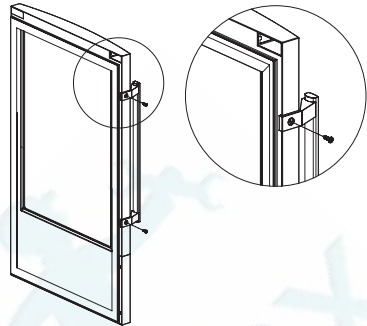
2. Для освобождения верхней крышки сдвиньте ее вперед. После этого сдвиньте небольшую пластинку слева направо. Затем уберите верхнюю крышку в безопасное место, чтобы не поцарапать.



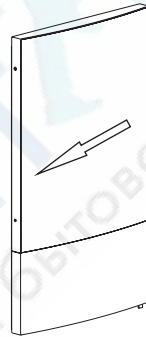
3. Удалите крышку двух винтов.



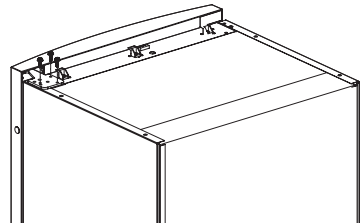
4. Вывинтите два винта и снимите ручку. Поместите ручку в безопасное место.



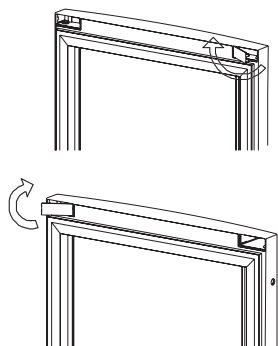
5. Переместите заглушки отверстий с левой стороны на правую.



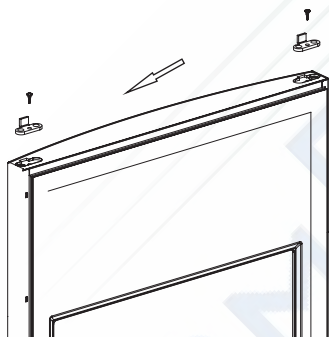
6. Вывинтите винты петли и снимите петлю, а затем поднимите дверцу и положите ее на мягкую поверхность, чтобы не поцарапать. Поместите петлю и винты в безопасное место.



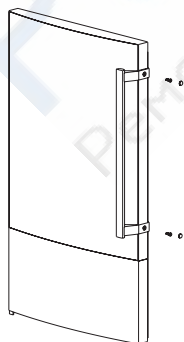
7. Выньте из дверцы заглушку; направление вращения приведено на рисунке ниже. После этого установите ее на другую сторону дверцы.



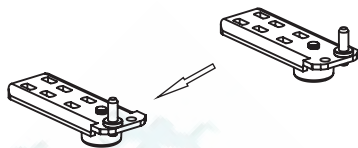
8. Поверните дверцу, вывинтите винт и переместите стопор на другую сторону. Затем надежно закрепите стопок винтом.



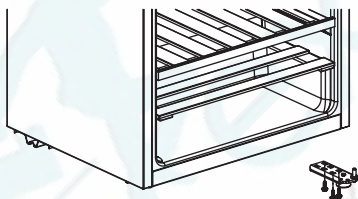
9. Установите ручку на левую сторону и вставьте пластиковую заглушку, которая находится в пакете с руководством по эксплуатации.



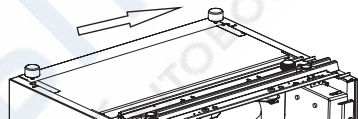
10. Положите прибор, подложив мягкую ткань или аналогичный материал для его защиты. Вывинтите и извлеките штифт нижней петли, а затем установите его в другое отверстие.



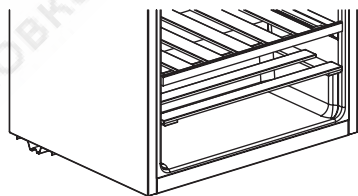
11. Ввинтите крепежные винты нижней петли и снимите нижнюю петлю вместе с ножкой.



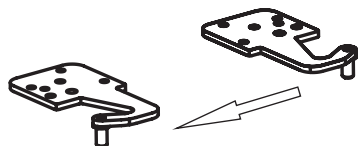
12. Переместите ножку с левой стороны на правую и установите ее в отверстие справа, как на рисунке ниже.



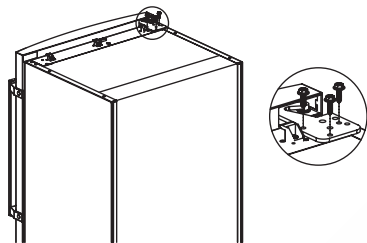
13. Закрепите нижнюю петлю винтами с другой стороны.



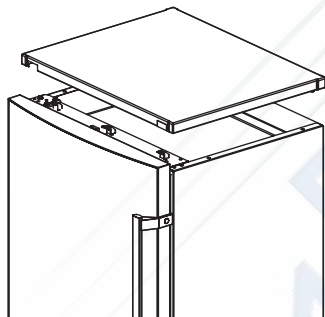
14. Вывинтите и извлеките штифт верхней петли, а затем переверните верхнюю петлю. После этого вновь установите штифт в отверстие верхней петли.



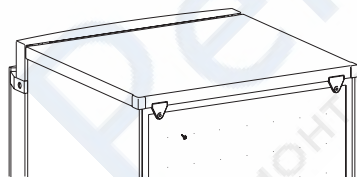
15. Установите дверцу на нижнюю петлю. Приложив дверцу к корпусу и убедившись, что она удерживается на нем, установите верхнюю петлю в отверстие для петли. Правая и левая стороны дверцы должны располагаться по одной линии с боковыми сторонами корпуса. Затем надежно закрепите верхнюю петлю.



16. Установите наверх винного шкафа верхнюю крышку и немного сдвиньте ее назад, пока она не войдет в зацепление с выступами.



17. Зафиксируйте верхнюю крышку двумя винтами.



Выравнивание

Во избежание возникновения вибрации прибор должен быть выровнен на полу. Внизу прибора имеются четыре регулировочные ножки: две ножки спереди и две сзади. Для выравнивания прибор должен быть приведен в вертикальное положение, а все его ножки должны прочно стоять на полу.

Внимание! Возвратите прибор на место, установите по уровню, подождите не менее четырех часов, а затем подключите к розетке. В случае нежелания выполнять вышеописанные операции самостоятельно можно обратиться в ближайший сервисный центр. Специалист сервисного центра перевесит дверцу за отдельную плату.

Внимание! После перевешивания дверцы на другую сторону убедитесь в том, что все винты затянуты надлежащим образом, а магнитная прокладка прилегает к корпусу. При низкой температуре в помещении (т.е. зимой) прокладка может неплотно прилегать к корпусу. В таком случае дождитесь естественной усадки прокладки. Положите прибор на заднюю стенку.


ЧТО ДЕЛАТЬ, ЕСЛИ...

⚠ Внимание! Перед устранением неисправностей извлекайте вилку сетевого кабеля из розетки. Устранять неисправности, не указанные в данном руководстве, должен только квалифицированный электрик или уполномоченный специалист.

⚠ Важная информация: При нормальных условиях эксплуатации слышны некоторые звуки (работы компрессора, циркуляции хладагента).

Неисправность	Возможная причина	Способ устранения
Вино слишком теплое.	Неверно задана температура.	См. раздел "Описание работы".
	Дверца была открыта в течение продолжительного времени.	Открывайте дверцу только на необходимое время.
	Прибор установлен вблизи источника тепла.	См. раздел "Установка".
Не работает внутреннее освещение.	Лампа пришла в негодность.	См. раздел "Техническое обслуживание".
Идет образование толстого слоя льда, возможно, и на самой прокладке дверцы.	Прокладка дверцы не обеспечивает герметичность (возможно, после перевешивания дверцы на другую сторону).	Осторожно нагрейте прокладку дверцы феном для волос (температура не должна превышать прибл. 50°C) в местах утечек. Одновременно с этим вручную придайте нагретой прокладке нужную форму для того, чтобы она приняла нужную форму.
Необычный шум.	Прибор не выровнен.	Отрегулируйте положение ножек.
	Прибор касается стены или других предметов.	Слегка сдвиньте прибор.
	Какой-то из компонентов, расположенных с задней стороны прибора, например, какая-либо трубка, касается другой детали прибора или стены.	При необходимости осторожно изогните соответствующий компонент, устранив контакт.
После изменения заданной температуры компрессор включается не сразу.	Это нормальное явление. Оно не является неисправностью.	Компрессор включится через некоторое время.
На полу вода.	Забита трубка слива воды.	См. раздел "Очистка".

ОХРАНА ОКРУЖАЮЩЕЙ СРЕДЫ

Символ  на самом изделии или сопроводительной документации указывает, что при утилизации данного изделия с ним нельзя обращаться как с обычными бытовыми отходами. Вместо этого оно должно быть передано в соответствующий пункт приема подлежащего утилизации электрического и электронного оборудования. Соблюдение правил утилизации изделия поможет предотвратить причинение

вреда окружающей среде и здоровью людей, который возможен при неправильном обращении с изделием. За более подробной информацией о правилах утилизации и переработки данного изделия обращайтесь в местные органы власти, в службу по утилизации отходов или в магазин, в котором было приобретено данное изделие.



ME10

Дата производства данного изделия указана в серийном номере (serial number), где первая цифра номера соответствует последней цифре года производства, вторая и третья цифры номера – порядковому номеру недели. Например, серийный номер 11012345 означает, что изделие произведено на десятой неделе 2011 года.

РемБитТех
Ремонт и установка бытовой техники

Ремонт холодильников

<http://rembitteh.ru/>

+7 (495) 215-14-41

+7 (903) 722-17-03



www.electrolux.com/shop

